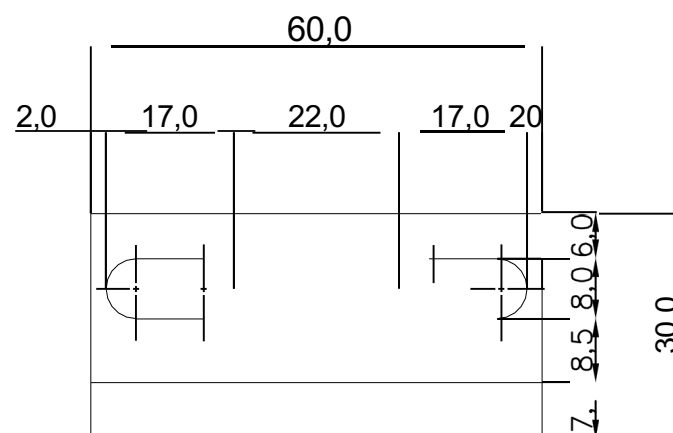
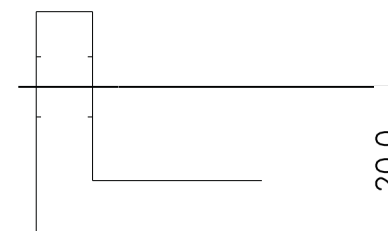


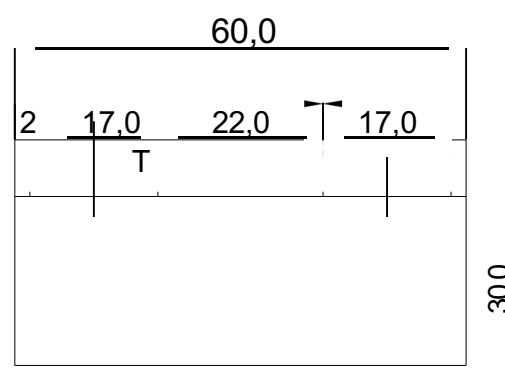
VISTA ISOMETRICA  
ESC.



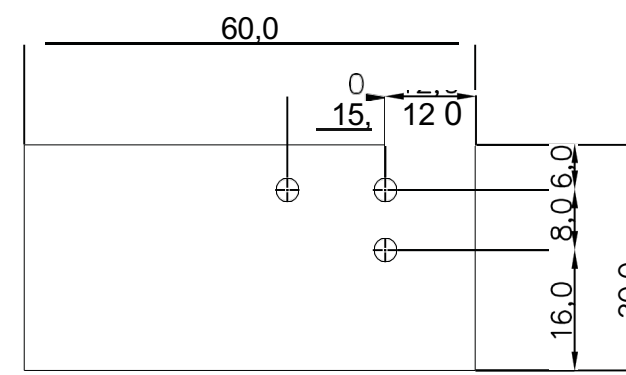
VISTA FRONTAL  
ESC.



VISTA LATERAL  
ESC.



VISTA SUPERIOR  
ESC.



VISTA INFERIOR  
ESC.



2G DISPOSITIVOS ELETROMECAÑICOS

ITEM	DESCRIÇÃO
1	2G - SUPORTE FIXAÇÃO MICRO SWITCH; PN 91224